

# 1 产品概述

---

超强 K640 服务器是基于华为 Kunpeng 920 处理器开发的新一代 4U 双路机架服务器，主要面向存储业务，具有高性能计算、大容量存储、低能耗、易管理、易部署等优点。

图1-1 外观图



---

# 2 产品特点

---

## 性能和扩展特点

超强 K640 服务器产品的性能和扩展特点如下：

- 支持面向服务器领域的 64 bits 高性能多核 Kunpeng 920 处理器，内部集成了 DDR4、PCIe4.0、25GE、10GE、GE 等接口，提供完整的 SOC 功能。
  - 最大可支持 64cores，2.6GHz，可支持多种核数量和频率的型号搭配。
  - 兼容适配 ARMv8-A 架构特性，支持 ARMv8.1 和 ARMv8.2 扩展。
  - Core 为 64bits core 核。
  - 每个 core 集成 64KB L1 ICache，64KB L1 Dcache 和 512KB L2 Dcache。
  - 支持高达 45.5~46MB 的 L3 cache 容量。
  - 支持超标量，可变长度，乱序流水线。
  - 支持 ECC 1bit 纠错，ECC 2bit 报错。
  - 支持片间 Hydra 高速接口，通道速率高达 30Gbps。
  - 支持 8 个 DDR 控制器。
  - 最大支持 8 个物理以太网口。
  - 支持 3 个 PCIe 控制器，支持 GEN4（16Gbps），并可向下兼容。
  - 支持 IMU 维护引擎，收集 CPU 状态。
- 单台服务器支持 2 个处理器、最大 128 个内核，能够最大限度地提高多线程应用的并发执行能力。
- 最大支持 32 条 2933MHz DDR4 ECC 内存，内存支持 RDIMM，可支持最多提供 4096GB 内存容量。
- 支持多种灵活的硬盘配置方案，提供了弹性的、可扩展的存储容量空间，满足不同存储容量的需求和升级要求。
- 支持灵活插卡，可提供多种以太网卡接口能力。
- 最多可支持 8 个 PCIe4.0 x16 的标准扩展槽位。

## 可用性和可服务性特点

超强 K640 的可用性和可服务性特点如下：

- 
- 单板硬件采用电信级器件和加工工艺流程，可显著提高系统可靠性。
  - 支持 SAS/SATA/NVMe 硬盘，其中 SAS/SATA 硬盘可以设置 RAID 0/1/10/5/50/6/60，可提供 RAID Cache，支持超级电容掉电数据保护，支持非系统硬盘热插拔。
  - 通过面板提供 UID/HLY LED 指示灯，iBMC Web 管理界面提供关键部件指示状态能够指引技术人员快速找到已经发生故障（或者正在发生故障）的组件，从而简化维护工作、加快解决问题的速度，并且提高系统可用性。
  - BMC 集成管理模块（iBMC）能够持续监控系统参数、触发告警，并且采取恢复措施，以便最大限度地避免停机。

## 可管理性及安全性特点

超强 K640 的可管理性及安全性特点如下：

- 集成在服务器上的 iBMC 管理模块可用来监控系统运行状态，并提供远程管理功能。
- 集成了业界标准的统一可扩展固件接口（UEFI），因此能够提高设置、配置和更新效率并且简化错误处理流程。
- 支持带锁的服务器机箱安全面板，保护服务器的本地数据的安全性。

## 能源效率

超强 K640 的能源效率特点如下：

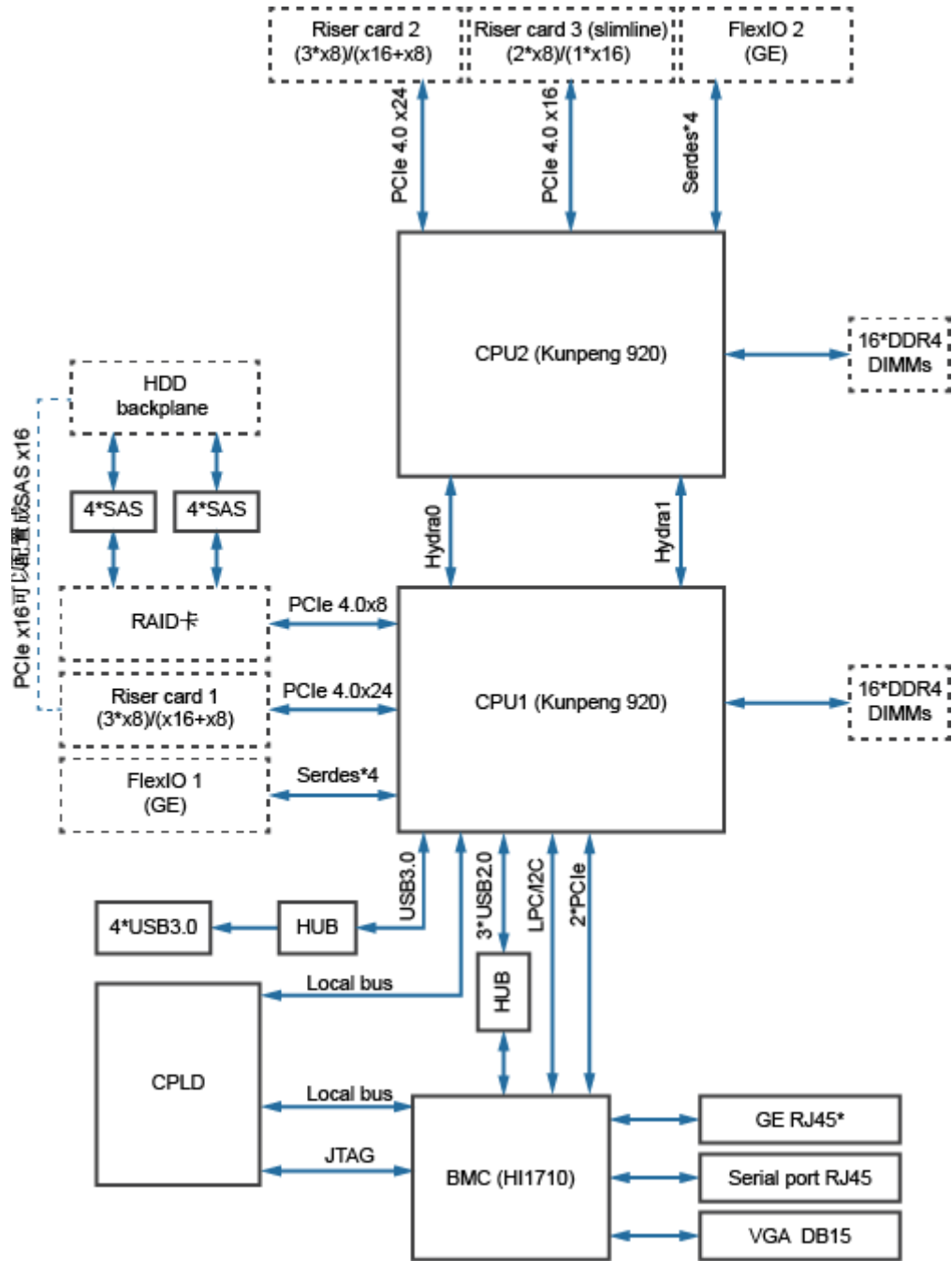
- 提供白金电源模块，50%负载下电源模块效率高达 94%。
- 高效率的单板 VRD 电源，降低 DC 转 DC 的损耗。
- 支持主备供电。
- 支持 PID（Proportional-Integral-Derivative）智能调速，节能降耗。
- 全方面优化的系统散热设计，高效节能系统散热风扇，降低系统散热能耗。
- 硬盘错峰上电技术，降低服务器启动功耗。
- SSD 的功耗比传统机械硬盘低 80%。

# 3 逻辑结构

---

超强 K640 服务器产品的逻辑结构如图 3-1 所示。

图3-1 超强 K640 逻辑结构



- 超强 K640 支持 Kunpeng 920 处理器，每个处理器支持 16 个 DDR4 DIMM，总共支持高达 32 个 DDR4 DIMM。
- 处理器与处理器之间通过 2 个 Hydra 总线互连，传输速率最高可达 30Gbps。
- 以太网灵活插卡可支持 4\*GE 插卡，通过 CPU 本身自带高速 Serdes 接口完成。
- RAID 扣卡通过 PCIe 总线跟 CPU1 连接，RAID 卡出 SAS 信号线缆跟硬盘背板连接，通过不同的硬盘背板可支持多种本地存储规格。
- 使用海思管理芯片 Hi1710，可外出 VGA、管理网口、调试串口等管理接口。

# 4 硬件描述

- 4.1 外观
- 4.2 指示灯和按钮
- 4.3 Riser 卡和 PCIe 槽位
- 4.4 物理结构

## 4.1 外观

### 前面板

超强 K640（36x3.5 英寸硬盘）的前面板组件如图 4-1 所示。

图4-1 36x3.5 英寸硬盘配置前面板组件



1	硬盘	2	VGA 接口
3	USB 3.0 接口	4	标签卡（含 SN 标签）

表4-1 前面板接口说明

名称	类型	说明
USB 接口	USB 3.0	提供外出 USB 接口，通过该接口可以接入 USB 设备。 说明 使用外接 USB 设备时请确认 USB 设备状态良好，否则可能导致服务器工作异常。
VGA 接口	DB15	用于连接显示终端，例如显示器或物理 KVM。

## 产品序列号

SN（Serial Number）即产品序列号，位于标签卡上，是唯一可以识别服务器的字符串组合。

SN 样例如图 4-2 所示：

图4-2 SN 样例



表4-2 SN 样例说明

序号	说明
1	序列号编号（2 位），固定为“21”。
2	物料标识码（8 位），即加工编码。
3	厂商代码（2 位）
4	年月份（2 位）。 <ul style="list-style-type: none"> <li>第 1 位表示年份，1~9 表示 2001 年~2009 年，A~H 表示 2010 年~2017 年，J~N 表示 2018 年~2022 年，P~Y 表示 2023 年~2032 年。</li> </ul> 说明 序列号中（2010 年以后）年份用 26 位大写字母表示，由于字母 I、O、Z 与数字 1、0、2 容易导致目视混淆，为有效区分，这三个字母禁用，相应年份顺延至下一顺位字母。 <ul style="list-style-type: none"> <li>第 2 位表示月份，1~9 表示 1 月~9 月，A~C 表示 10 月~12 月。</li> </ul>
5	流水号（6 位）。

序号	说明
6	环保属性（1位），“Y”标识为环保加工。
7	单板对内型号，即对应的产品名称。

## 后面板

超强 K640 后面板组件包含如下部件：

1	灵活 IO 卡 1	2	IO 模组 1
3	管理网口	4	调试串口
5	VGA 接口	6	USB 3.0 接口
7	IO 模组 2	8	灵活 IO 卡 2
9	电源模块	10	IO 模组 3
11	硬盘	12	电源模块接口

### 说明

- IO 模组 1、IO 模组 2 和 IO 模组 3 都可选配后置硬盘模组或者 Riser 模组。本图仅供参考，具体以实际配置为准。
- 灵活 IO 卡 1 和灵活 IO 卡 2 都可选配 4\*GE 电口网卡。
- 灵活 IO 卡 1 和灵活 IO 卡 2 都不支持热插拔，如果需要更换，请将服务器电源模块下电。

表4-3 后面板接口说明

名称	类型	数量	说明
VGA 接口	DB15	1	用于连接显示终端，例如显示器或物理 KVM。
USB 接口	USB 3.0	2	提供外出 USB 接口，通过该接口可以接入 USB 设备。 <b>说明</b> 使用外接 USB 设备时请确认 USB 设备状态良好，否则可能导致服务器工作异常。
Mgmt 管理网口	RJ45	1	提供外出 1000Mbps 以太网口，通过该接口可以对本服务器进行管理。
串口	RJ45	1	默认为系统串口，可通过命令行设置为 iBMC 串口。主要用于调试。
GE 电口	RJ45	4/8	主板 CPU 可以直接提供 GE 电口。通过

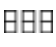






名称	类型	数量	说明
			两张灵活 IO 卡可实现最大 8 个 GE 电口。
电源模块接口	IEC 320-C14	2	用户可根据自己实际需求选配电源数量，但是务必确保电源的额定功率大于整机额定功率。当采用单电源供电时，在 iBMC Web 界面中“电源预期状态”将不能设置为“主备供电”。

## 4.2 指示灯和按钮

### 前面板

表4-4 超强 K640 的前面板指示灯/按钮说明

标识	指示灯/按钮	状态说明
	故障诊断数码管	<ul style="list-style-type: none"> <li>显示---：表示服务器正常。</li> <li>显示故障码：表示服务器有部件故障。</li> </ul>
	电源开关按钮/指示灯	<p>电源指示灯说明：</p> <ul style="list-style-type: none"> <li>黄色（常亮）：表示设备处于待机（Standby）状态。</li> <li>绿色（常亮）：表示设备已开机。</li> <li>黄色（闪烁）：表示 iBMC 管理系统正在启动。</li> <li>熄灭：表示设备未上电。</li> </ul> <p>电源按钮说明：</p> <ul style="list-style-type: none"> <li>上电状态下短按该按钮，OS 正常关闭。</li> <li>上电状态下长按该按钮 6 秒钟可以将服务器强制下电。</li> <li>待上电状态下短按该按钮，可以进行上电。</li> </ul>
	UID 按钮/指示灯	<p>UID 按钮/指示灯用于方便地定位待操作的设备。</p> <p>UID 指示灯说明：</p> <ul style="list-style-type: none"> <li>熄灭：设备未被定位。</li> <li>蓝色闪烁：设备被重点定位。</li> <li>蓝色常亮：设备被定位。</li> </ul> <p>UID 按钮说明：</p> <ul style="list-style-type: none"> <li>可通过手动按 UID 按钮、iBMC 命令或者</li> </ul>

标识	指示灯/按钮	状态说明
		iBMC 的 WebUI 远程控制使灯熄灭或灯亮。 <ul style="list-style-type: none"> <li>短按 UID 按钮，可以打开/关闭定位灯。</li> <li>长按 UID 按钮 4 至 6 秒，可以复位管理系统。</li> </ul>
	健康状态指示灯	<ul style="list-style-type: none"> <li>绿色（常亮）：表示设备运转正常。</li> <li>红色（1Hz 频率闪烁）：系统有严重告警。</li> <li>红色（5Hz 频率闪烁）：系统有紧急告警。</li> </ul>
	灵活 IO 卡在位指示灯（1，2）	<ul style="list-style-type: none"> <li>1，2：1 代表灵活 IO 卡 1；2 代表灵活 IO 卡 2。</li> <li>绿色（常亮）：表示灵活 IO 卡连接正常。</li> <li>熄灭：表示灵活 IO 卡未使用或故障。</li> </ul>

## 后面板

表4-5 超强 K640 后面板指示灯说明：

指示灯		状态说明
GE 电口/管理网口	连接状态指示灯	<ul style="list-style-type: none"> <li>绿色（常亮）：表示网络连接正常。</li> <li>熄灭：表示网络未连接。</li> </ul>
	数据传输状态指示灯	<ul style="list-style-type: none"> <li>黄色（闪烁）：表示有数据正在传输。</li> <li>熄灭：表示无数据传输。</li> </ul>
UID 指示灯		UID 指示灯用于定位待操作的设备。 <ul style="list-style-type: none"> <li>熄灭：设备未被定位。</li> <li>蓝色闪烁：设备被重点定位。</li> <li>蓝色常亮：设备被定位。</li> </ul> 说明 可通过手动按 UID 按钮或者 iBMC 命令远程控制使灯熄灭或灯亮。
电源模块指示灯		<ul style="list-style-type: none"> <li>绿色（常亮）：表示输入和输出正常。</li> <li>橙色（常亮）：表示输入正常，电源过温保护、电源输出过流/短路、输出过压、短路保护、器件失效（不包括所有的器件失效）等原因导致无输出。</li> <li>绿色（1Hz/闪烁）：               <ul style="list-style-type: none"> <li>表示输入正常，服务器为 Standby 状态。</li> </ul> </li> </ul>

指示灯	状态说明
	<ul style="list-style-type: none"> <li>- 表示输入过欠压。</li> <li>• 绿色（4Hz/闪烁）：表示电源 Firmware 在线升级过程中。</li> <li>• 熄灭：表示无电源输入。</li> </ul>

## SAS/SATA 硬盘指示灯

SAS/SATA 硬盘指示灯状态说明如表 4-6 所示。

表4-6 SAS/SATA 硬盘指示灯说明

硬盘 Active 指示灯 (绿色指示灯)	硬盘 Fault 指示灯 (黄色指示灯)	状态说明
常亮	熄灭	硬盘在位。
闪烁（4Hz）	熄灭	硬盘处于正常读写状态或重构主盘状态。
常亮	闪烁（1Hz）	硬盘被定位。
闪烁（1Hz）	闪烁（1Hz）	硬盘处于重构从盘状态。
熄灭	常亮	RAID 组中硬盘被拔出。
常亮	常亮	硬盘故障。

## NVMe 硬盘的指示灯

表4-7 NVMe 硬盘指示灯说明

硬盘 Active 指示灯 (绿色指示灯)	硬盘 Fault 指示灯 (黄色指示灯)	状态说明
熄灭	熄灭	NVMe 硬盘不在位。
绿色常亮	熄灭	NVMe 硬盘在位且无故障。
绿色闪烁 (2Hz)	熄灭	NVMe 硬盘正在进行读写操作。
绿色常亮	黄色闪烁 (2Hz)	NVMe 硬盘被定位或正处于热插过程中。
熄灭	熄灭	NVMe 硬盘已走完热拔出流程，允许拔出。

硬盘 Active 指示灯（绿色指示灯）	硬盘 Fault 指示灯（黄色指示灯）	状态说明
绿色常亮/灭	黄色常亮	NVMe 硬盘故障。

## 灵活 IO 卡

灵活 IO 卡的指示灯如下所示：

图4-3 4\*GE 电口灵活 IO 卡

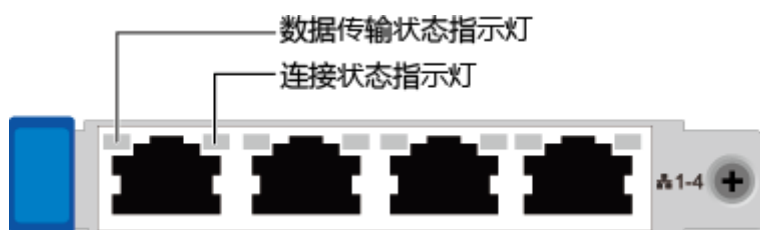


表4-8 灵活 IO 卡指示灯说明

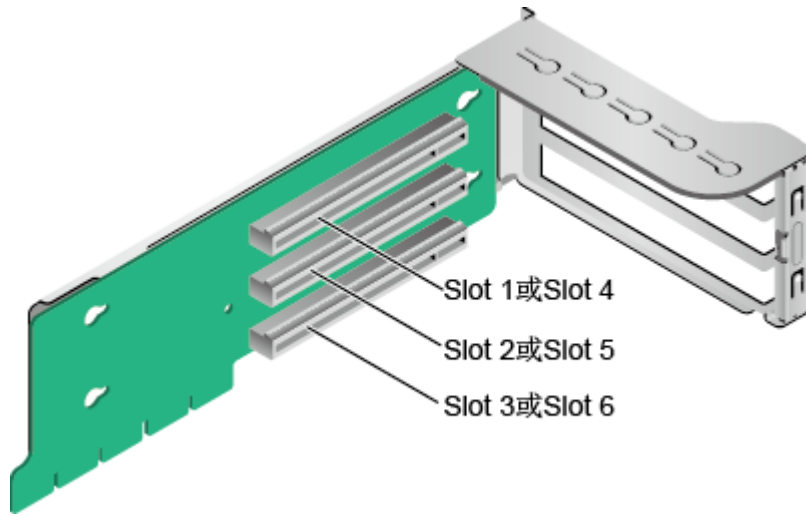
网卡类型	指示灯	状态
4*GE 电口灵活 IO 卡	数据传输状态指示灯	黄色（闪烁）：表示有数据正在传输。 熄灭：表示无数据传输。
	连接状态指示灯	绿色（常亮）：表示网络连接正常。 熄灭：表示网络未连接。

## 4.3 Riser 卡和 PCIe 槽位

超强 K640 IO 模组 1 和 2 支持的 Riser 卡如图 4-4、图 4-5、图 4-6 和图 4-7 所示。

- 图 4-4 中 Riser 卡可以安装在模组 1 或者模组 2 上，安装在 IO 模组 1 时，PCIe 槽位为 Slot 1~Slot 3，当安装在 IO 模组 2 时，PCIe 槽位为 Slot 4~Slot 6。

图4-4 Riser 卡 1 (3x8)

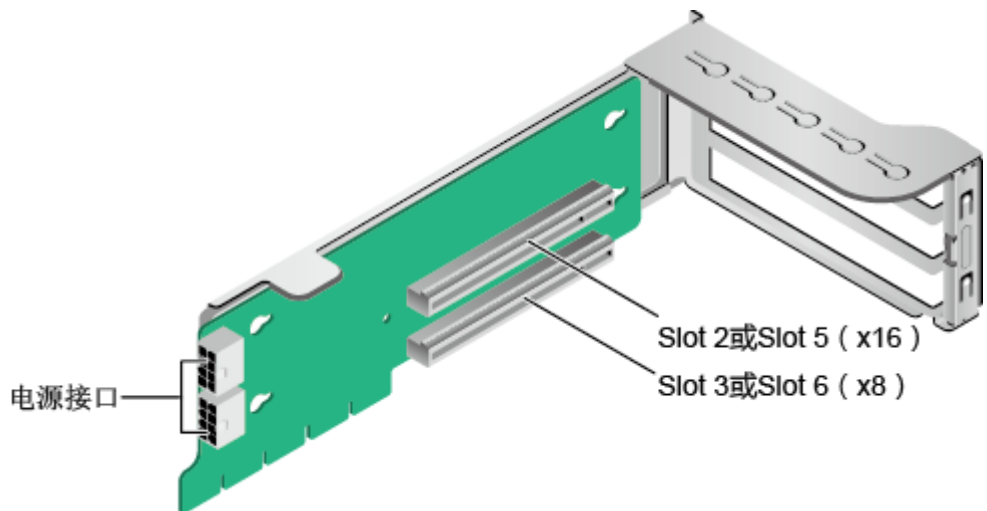


- 图 Riser 卡 2 (1x8+1x16) 支持全高全长双宽 GPU 卡，当 Riser 卡安装在 IO 模组 1 时，PCIe 槽位为 Slot 2 和 Slot 3，当安装在 IO 模组 2 时，PCIe 槽位为 Slot 5 和 Slot 6。

说明

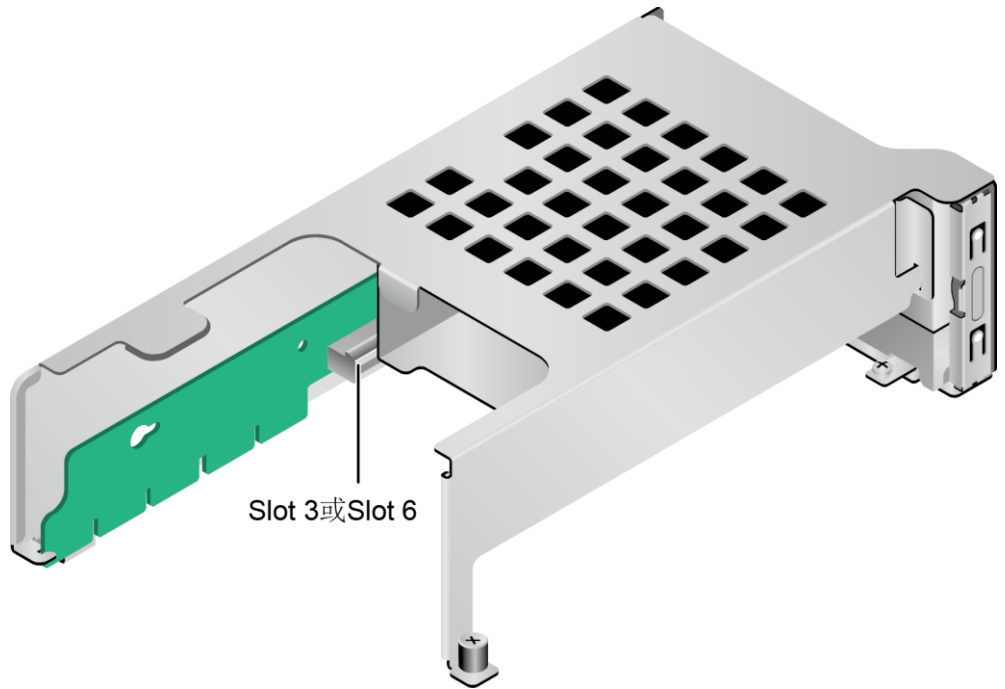
- 选用该卡时必须选用自带电源线。
- 只有 Slot 2 或者 Slot 5 槽位支持全高全长双宽 GPU 卡。

图4-5 Riser 卡 2 (1x8+1x16)



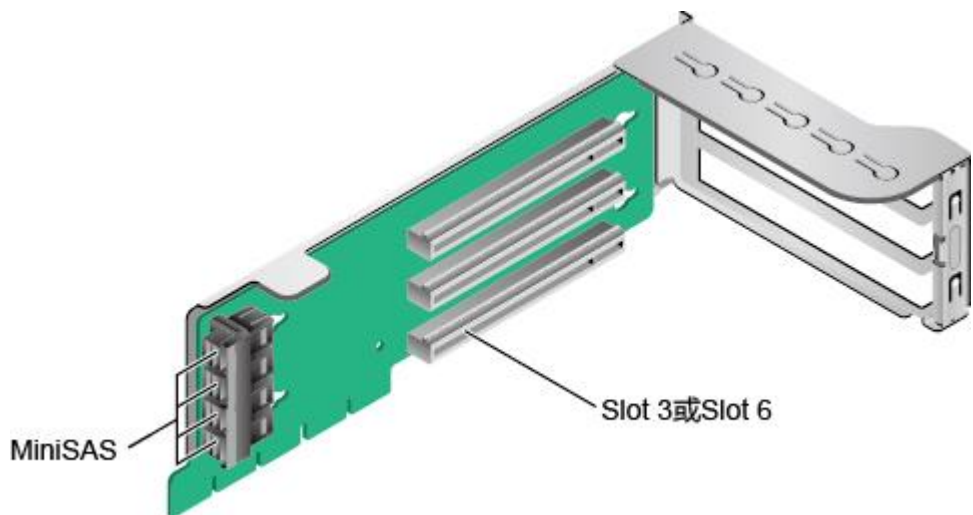
- 当 IO 模组 1 和 IO 模组 2 分别配置 2\*2.5 英寸后置硬盘时，IO 模组 1 和 IO 模组 2 可同时支持安装 x16 提升卡，如图 4-6 所示。当 Riser 卡安装在 IO 模组 1 时，PCIe 槽位为 Slot 3，当安装在 IO 模组 2 时，PCIe 槽位为 Slot 6。

图4-6 Riser 卡 3 (1x16)



- 图 4-7 中 SAS Riser 卡可以安装在模组 1 或者模组 2 上，默认安装在 IO 模组 2 上。安装在 IO 模组 1 时，占用 Slot 1~Slot 3 的 PCIe 槽位，其中 Slot1，Slot2 无输出，Slot3 支持 x8 信号；安装在 IO 模组 2 时，占用 Slot 4~Slot 6 的 PCIe 槽位，其中 Slot4，Slot5 无输出，Slot6 支持 x8 信号。

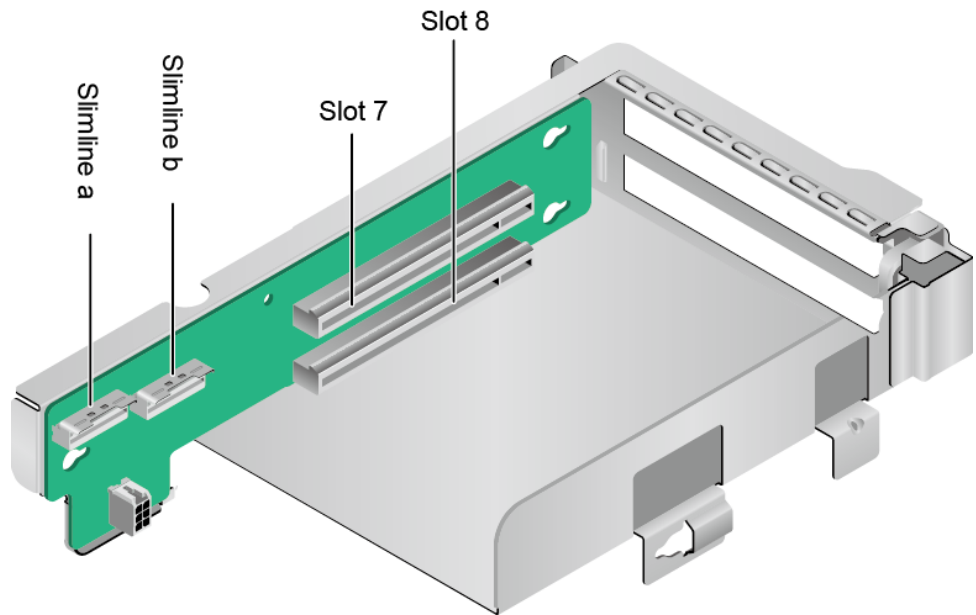
图4-7 Riser 卡 4 (SAS Riser)



IO 模组 3 支持的 Riser 卡如图 4-8 和图 4-9 所示。

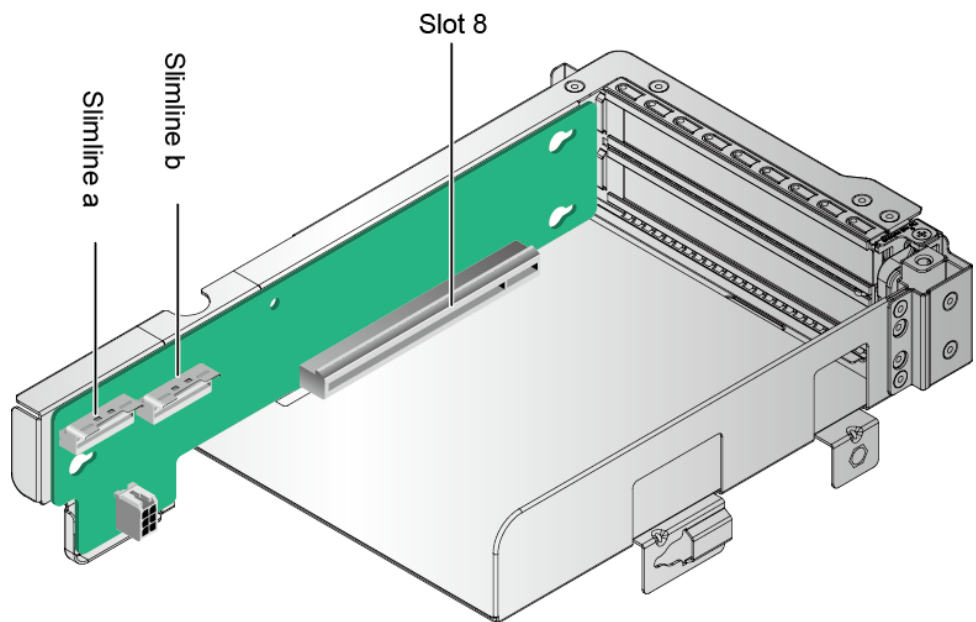
- 当图 4-8 中 Riser 卡安装在 IO 模组 3 时，PCIe 槽位为 Slot 7 和 Slot 8。

图4-8 Riser 卡 5 (2x8)



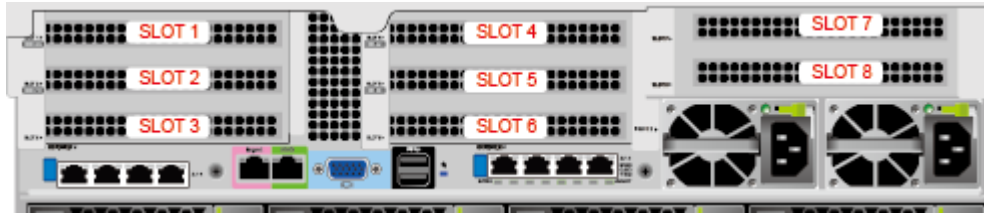
- 当图 4-9 中 Riser 卡安装在 IO 模组 3 时，PCIe 槽位为 Slot 8。

图4-9 Riser 卡 6 (1x16)



超强 K640 的 PCIe 插槽分布后视图如图 4-10 所示。

图4-10 PCIe 插槽



IO 模组 1 提供的槽位为 Slot 1~Slot 3；IO 模组 2 提供的槽位为 Slot 4~Slot 6；IO 模组 3 提供的槽位为 Slot 7~Slot 8。

- 当 IO 模组 1 采用 2 个槽位的 PCIe Riser 模组时，Slot 1 不可用。
- 当 IO 模组 2 采用 2 个槽位的 PCIe Riser 模组时，Slot 4 不可用。
- 当 IO 模组 3 采用 1 个槽位的 PCIe Riser 模组时，Slot 7 不可用。

PCIe 插槽说明如表 4-9 所示。

表4-9 PCIe 插槽说明

PCIe 槽位	从属 CPU	PCIe 标准	连接器宽度	总线宽度	端口号	ROOT PORT (B/D/F)	Device (B/D/F)	槽位大小
Slot1	CPU 1	PCIe 4.0	x16	<ul style="list-style-type: none"> <li>• 2 个槽位的 PCIe Riser 模组：NA</li> <li>• 3 个槽位的 PCIe Riser 模组：x8</li> <li>• SAS 槽位的 PCIe Riser 模组：NA</li> </ul>	Port0	00/00/0	01/00/0	全高全长
Slot2	CPU 1	PCIe 4.0	x16	<ul style="list-style-type: none"> <li>• 2 个槽位的 PCIe Riser 模组：x16</li> <li>• 3 个槽位的 PCIe Riser 模组：x8</li> <li>• SAS 槽位的 PCIe Riser 模组：NA</li> </ul>	Port4	00/04/0	02/00/0	全高全长
Slot3	CPU 1	PCIe 4.0	x16	<ul style="list-style-type: none"> <li>• 1 个槽位的 PCIe Riser</li> </ul>	Port1 2	00/0C/0	04/00/0	全高半长



PCIe 槽位	从属 CPU	PCIe 标准	连接器宽度	总线宽度	端口号	ROOT PORT (B/D/F)	Device (B/D/F)	槽位大小
				模组: x16 • 2 个槽位的 PCIe Riser 模组: x8 • 3 个槽位的 PCIe Riser 模组: x8				
Slot4	CPU 2	PCIe 4.0	x16	• 2 个槽位的 PCIe Riser 模组: NA • 3 个槽位的 PCIe Riser 模组: x8 • SAS 槽位的 PCIe Riser 模组 +IOB 模组: x16	Port0	80/00/0	81/00/0	全高全长
Slot5	CPU 2	PCIe 4.0	x16	• 2 个槽位的 PCIe Riser 模组: x16 • 3 个槽位的 PCIe Riser 模组: x8 • SAS 槽位的 PCIe Riser 模组 +IOB 模组: NA	Port4	80/04/0	82/00/0	全高全长
Slot6	CPU 2	PCIe 4.0	x16	• 1 个槽位的 PCIe Riser 模组: x16 • 2 个槽位的 PCIe Riser 模组: x8 • 3 个槽位的 PCIe Riser 模组: x8	Port16	80/10/0	85/00/0	全高半长
Slot7	CPU 2	PCIe 4.0	x16	• 1 个槽位的 PCIe Riser	Port8	80/08/0	83/00/0	全高半长

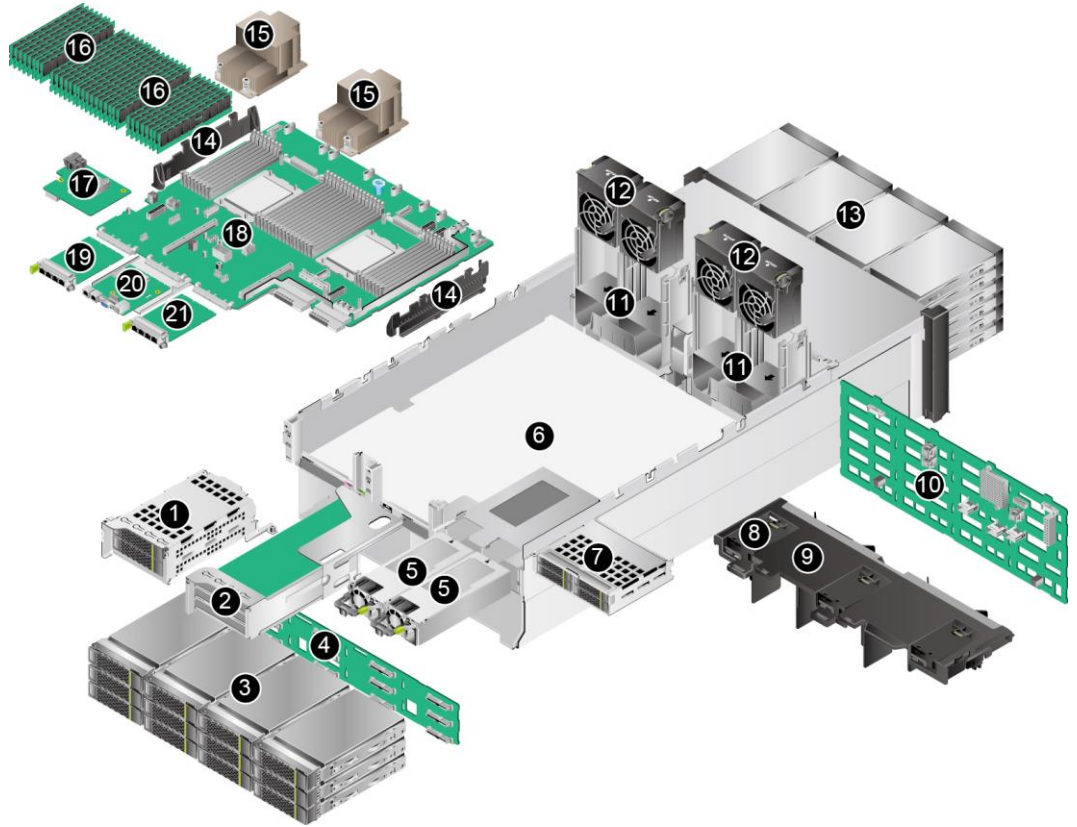
PCIe 槽位	从属 CPU	PCIe 标准	连接器宽度	总线宽度	端口号	ROOT PORT (B/D/F)	Device (B/D/F)	槽位大小
				模组: NA • 2 个槽位的 PCIe Riser 模组: x8				
Slot8	CPU 2	PCIe 4.0	x16	• 1 个槽位的 PCIe Riser 模组: x16 • 2 个槽位的 PCIe Riser 模组: x8	Port1 2	80/0C/0	84/00/0	全高半长
RAID 控制扣卡	CPU 1	PCIe 4.0	x8	x8	Port8	00/08/0	03/00/0	-

#### 说明

- 支持全高全长的 PCIe 插槽向下兼容全高半长或者半高半长的 PCIe 卡，支持全高半长的 PCIe 插槽向下兼容半高半长的 PCIe 卡。
- 总线带宽为 PCIe x16 的插槽向下兼容 PCIe x8、PCIe x4、PCIe x2 的 PCIe 卡，总线带宽为 PCIe x8 的插槽向下兼容 PCIe x4、PCIe x2 的 PCIe 卡。
- 所有槽位的供电能力都可以最大支持 75W 的 PCIe 卡，PCIe 卡的功率取决于 PCIe 卡的型号。具体支持的 PCIe 卡请参考[智能计算产品兼容性查询助手](#)。
- 后置硬盘模组 1 和 2 配置 2\*2.5 寸硬盘模组时，Slot3/Slot6 可以使用 1\*x16 Riser 卡，可支持 x16 带宽。
- B/D/F，即 Bus/Device/Function Number。
- ROOT PORT (B/D/F) 是 CPU 内部 PCIe 根节点的 B/D/F，Device (B/D/F) 是在 OS 系统下查看的板载或外插 PCIe 设备的 B/D/F。
- 本表格中的 B/D/F 是默认取值，当 PCIe 卡不满配或配置了带 PCI bridge 的 PCIe 卡时，B/D/F 可能会改。
- 支持 Atlas 300 卡(连续性)，需要使用 atlas 300 专用 Riser 卡，请参考[智能计算产品兼容性查询助手](#)。
- IO 模组 2 上使用 SAS Riser 卡时，会使用 IO bridge (IOB) 卡，扩展 16 个 SAS 接口，并实现 Slot4 槽位输出 1\*x16 PCIe 端口。

## 4.4 物理结构

图4-11 部件



1	IO 模组 1	2	IO 模组 2
3	后置硬盘	4	后置硬盘背板
5	电源模块	6	机箱
7	IO 模组 3	8	超级电容
9	导风罩	10	前置硬盘背板
11	风扇支架	12	风扇模块
13	前置硬盘	14	理线架
15	散热器	16	DIMM
17	RAID 控制扣卡	18	主板
19	灵活 IO 卡 1	20	iBMC 插卡
21	灵活 IO 卡 2	-	-

 说明

- IO 模组 1、IO 模组 2 和 IO 模组 3 都可选配后置硬盘模组或者 Riser 模组。本图仅供参考，具体以实际配置为准。
- CPU 集成在主板上，不能单独更换。

---

# 5 产品规格

---

5.1 技术规格

5.2 环境规格

5.3 物理规格

## 5.1 技术规格

表5-1 技术规格

组件	规格
形态	4U 机架服务器。
处理器	<ul style="list-style-type: none"><li>• 支持 2 路 Kunpeng 920 芯片。</li><li>• 可支持最高 64 核，最大频率 2.6GHz。核数和频率有多种选择。</li><li>• 两条 Hydra 互连链路，单条链路最高速率 30Gbps。</li><li>• L3 Cache 容量为 45.5~46MB。</li><li>• CPU 热设计 TDP 功率 158~195W。</li></ul>
内存	<ul style="list-style-type: none"><li>• 最多 32 个 DDR4 内存插槽，支持 RDIMM。</li><li>• 内存设计速率最大可达 2933MT/s。</li><li>• 内存保护支持 ECC、SEC/DED、SDDC、Patrol scrubbing 功能。</li><li>• 单根内存条容量支持 16GB/32GB/64GB/128GB。</li></ul> <p>说明</p> <p>同一台服务器不允许混合使用不同规格（容量、位宽、rank、高度等）的内存。即一台服务器配置的多根内存条必须为相同 Part No.。</p>
存储	<ul style="list-style-type: none"><li>• 可提供多种不同的硬盘配置规格，详细情况请参见表 6-3。</li><li>• 单个硬盘支持热插拔。</li><li>• 行业领先存储技术 RAID 技术，支持 RAID 0/1/10/5/50/6/60，支持超级电容掉电保护，RAID 级别迁移、磁盘漫游等功能，支持</li></ul>

---

组件	规格
	自诊断、Web 远程设置。
灵活网口	单板最大支持两张灵活 IO 卡。每张灵活 IO 卡提供 4 个 GE 电口，支持 PXE 功能。
RAID 卡	SR450C-M 2G/4G (Broadcom SAS3508) 可支持 RAID 0/1/10/5/50/6/60，支持超级电容保护，支持 iBMC 带外管理。
PCIe 扩展槽位	<ul style="list-style-type: none"> <li>• 最多支持 9 个 PCIe4.0 PCIe 接口，其中 1 个为 RAID 扣卡专用的 PCIe 扩展槽位，另外 8 个为标准的 PCIe 扩展槽位。标准 PCIe4.0 扩展槽位具体规格如下： IO 模组 1 和 IO 模组 2 支持以下 PCIe 规格： <ul style="list-style-type: none"> <li>- 支持 2 个全高全长的 PCIe4.0 x16 标准槽位（信号为 PCIe4.0 x8）和 1 个全高半长的 PCIe4.0 x16 标准卡（信号为 PCIe4.0 x8）。</li> <li>- 支持 1 个全高全长的 PCIe4.0 x16 标准槽位和 1 个全高半长的 PCIe4.0 x16 标准槽位（信号为 PCIe4.0 x8）。</li> </ul> </li> <li>IO 模组 3 支持以下规格： <ul style="list-style-type: none"> <li>- 支持 2 个全高半长的 PCIe4.0 x16 标准槽位（信号为 PCIe4.0 x8）。</li> <li>- 支持 1 个全高半长的 PCIe4.0 x16 标准槽位。</li> </ul> </li> <li>• PCIe 扩展槽位支持 PCIe SSD 存储卡，在搜索业务、Cache 业务、下载业务等应用领域可以极大的提升 I/O 性能。</li> <li>• PCIe 槽位可支持 Atlas 300 AI 加速卡，能够实现快速高效的推理、图像识别及处理等工作。</li> </ul> <p>说明 超强 K640 支持的 PCIe 扩展卡具体型号，请参考<a href="#">智能计算产品兼容性查询助手</a>。</p>
端口	<ul style="list-style-type: none"> <li>• 前面板提供 2 个 USB 3.0 端口，1 个 VGA 端口。</li> <li>• 后面板提供 2 个 USB 3.0 端口、1 个 DB15 VGA 端口、1 个 RJ45 串口、1 个 RJ45 系统管理端口。</li> </ul>
风扇	4 个热插拔的风扇，支持单风扇失效。 说明 同一台服务器必须配置相同 Part No. 的风扇模块。
系统管理	iBMC 支持 IPMI、SOL、KVM over IP 以及虚拟媒体，提供 1 个 10/100/1000Mbps 的 RJ45 管理网口。
安全特性	<ul style="list-style-type: none"> <li>• 管理员密码。</li> <li>• 安全面板（选配件）。</li> </ul> <p>说明 安全面板安装在设备前面板上，为了防止未授权用户操作硬盘，安全面板上带有安全锁。</p>

组件	规格
显卡	<p>系统主板集成显示芯片，芯片型号为 SM750，提供 32MB 显存，支持最高 60Hz 频率下 16M 色彩的最大分辨率是 1920x1080 像素。</p> <p>说明</p> <ul style="list-style-type: none"> <li>• 仅在安装了和操作系统版本对应的显卡驱动后才能支持最大分辨率 1920x1080 像素，否则只能支持操作系统默认分辨率。</li> <li>• 前后 VGA 接口同时接显示器的时候，只有接前面板 VGA 接口的显示器会显示。</li> </ul>

## 5.2 环境规格

表5-2 环境规格

指标项	说明
温度	<ul style="list-style-type: none"> <li>• 工作温度：5°C~35°C (41° F~95° F) (符合 ASHRAE CLASS A2)</li> <li>• 存储温度：-40°C~+65°C (-40° F~149° F)</li> <li>• 长时间存储温度：21°C~27°C (69.8°F~80.6°F)</li> <li>• 温度变化每小时小于 20°C (36° F)</li> </ul> <p>说明</p> <p>不同配置的工作温度规格限制不同，详细信息请参见表 5-3。</p>
相对湿度 (RH, 无冷凝)	<ul style="list-style-type: none"> <li>• 工作湿度：8%~90%</li> <li>• 存储湿度：5%~95%</li> <li>• 长时间存放湿度：30%~69%</li> <li>• 最大湿度变化率：20%/小时</li> </ul>
风量	≥204CFM
海拔高度	<p>工作海拔高度：≤3050m</p> <p>说明</p> <p>按照 ASHRAE 2015 标准：</p> <ul style="list-style-type: none"> <li>• 配置满足 ASHRAE Class A1、A2 时，海拔高度超过 900m，工作温度按每升高 300m 降低 1°C 计算。</li> <li>• 配置满足 ASHRAE Class A3 时，海拔高度超过 900m，工作温度按每升高 175m 降低 1°C 计算。</li> <li>• 配置满足 ASHRAE Class A4 时，海拔高度超过 900m，工作温度按每升高 125m 降低 1°C 计算。</li> </ul>
腐蚀性气体污染物	<p>腐蚀产物厚度最大增长速率：</p> <ul style="list-style-type: none"> <li>• 铜测试片：300 Å/月 (满足 ANSI/ISA-71.04-2013 定义的气体腐蚀等级 G1)</li> </ul>

指标项	说明
	<ul style="list-style-type: none"> <li>银测试片：200 Å/月</li> </ul>
颗粒污染物	<ul style="list-style-type: none"> <li>符合数据中心清洁标准 ISO14664-1 Class8</li> <li>机房无爆炸性、导电性、导磁性及腐蚀性尘埃</li> </ul> <p>说明</p> <p>建议聘请专业机构对机房的颗粒污染物进行监测。</p>
噪音	<p>在工作环境温度 23℃，按照 ISO7779 (ECMA 74) 测试、ISO9296 (ECMA109) 宣称，A 计权声功率 LWAd (declared A-Weighted sound power levels) 和 A 计权声压 LpAm (declared average bystander position A-Weighted sound pressure levels) 如下：</p> <ul style="list-style-type: none"> <li>空闲时： <ul style="list-style-type: none"> <li>LWAd: 6.58Bels</li> <li>LpAm: 48.7dBA</li> </ul> </li> <li>运行时： <ul style="list-style-type: none"> <li>LWAd: 7.14Bels</li> <li>LpAm: 54.3dBA</li> </ul> </li> </ul> <p>说明</p> <p>实际运行噪声会因不同配置、不同负载以及环境温度等因素而不同。</p>

表5-3 工作温度规格

机型	最高工作温度 30°C (86° F)	最高工作温度 35°C (95° F) (符合 ASHRAE CLASS A2)
36x3.5 英寸 EXP 机型	支持所有配置	不支持 64 核 CPU。当使用 64 核 CPU 时，主板无法支持 35°C。
36x3.5 英寸直通机型		
<p>说明</p> <p>单风扇失效时，工作温度最高支持到正常工作规格以下 5°C。</p>		

## 5.3 物理规格

表5-4 物理规格

指标项	说明
尺寸 (高×)	175 mm (4U) × 447mm × 790 mm



---

指标项	说明
宽× 深)	
安装尺寸要求	可安装在满足 IEC 297 标准的通用机柜中： <ul style="list-style-type: none"><li>• 宽 19 英寸</li><li>• 深 1000mm 以上</li></ul> 滑道的安装要求如下： <ul style="list-style-type: none"><li>• L 型滑道：只适用特殊型号机柜</li><li>• 可伸缩滑道：机柜前后方孔条的距离范围为 543.5mm~848.5mm</li></ul>
满配重量	<ul style="list-style-type: none"><li>• 硬盘满配最大重量：65Kg</li><li>• 包装材料重量：5kg</li></ul>

---

---

# 6 软硬件兼容性

---

## 注意

如果使用非兼容的部件，可能造成设备异常，此故障不在技术支持和保修范围内。

---

6.1 CPU

6.2 内存

6.3 存储

6.4 IO 扩展

6.5 电源

## 6.1 CPU

Kunpeng 920 芯片为海思 ARM CPU 芯片，其主要特点：

- 最大可支持 64cores，2.6GHz，可支持多种核数量和频率的型号搭配。
  - 兼容适配 ARMv8-A 架构特性，支持 ARMv8.1 和 ARMv8.2 扩展。
  - Core 为自研 64bits core 核。
  - 每个 core 集成 64KB L1 ICache，64KB L1 Dcache 和 512KB L2 Dcache。
  - 支持高达 45.5~46MB 的 L3 cache 容量。
  - 支持超标量，可变长度，乱序流水线。
  - 支持 ECC 1bit 纠错，ECC 2bit 报错。
  - 支持片间 Hydra 高速接口，通道速率高达 30Gbps。
  - 支持 8 个 DDR 控制器。
  - 最大支持 8 个物理以太网口。
  - 支持 3 个 PCIe 控制器，支持 GEN4(16Gbps)，并可向下兼容。
  - 支持 IMU 维护引擎，收集 CPU 状态。
-

---

## 6.2 内存

### 内存容量配置规则

超强 K640 最多支持 32 个 DIMM，每个处理器支持 8 个内存通道，每个通道最多支持 2 个 DIMM。

表6-1 RDIMM 内存配置规则

参数		RDIMM 内存
Rank		Dual rank
额定速度 (MT/s)		2933
额定电压 (V)		1.2
工作电压 (V)		1.2
整机最多支持的 DIMM 数量		32
单根最大 DIMM 容量 (GB)		128
整机最大内存容量 (GB)		4096
整机最大工作速度时的最高内存容量 (GB)		2048
最大工作速度 (MT/s)	每通道 1 个 DIMM	2933
	每通道 2 个 DIMM	2666

### 内存槽位配置规则

- 超强 K640 最大支持 32 条 2933MHz DDR4 ECC 内存，每个处理器内部集成了 8 个内存通道，内存支持 RDIMM。
- 支持单条容量为 16GB、32GB、64GB、128GB 的内存，内存满配时最大容量为 4096GB。
- 超强 K640 每个处理器有 16 个 DDR4 DIMM 接口，集成 8 个内存通道，内存通道组成如表 6-2 所示。内存安装位置如图 6-1 所示。
- 同一台服务器不允许混合使用不同规格（容量、位宽、rank、高度等）的内存，即一台服务器配置的多根内存条必须为相同 Part No.。
- 同一个 CPU 中的同一个内存 channel 通道（例如：000 和 001）使用的 2 个内存条需要相同厂家，相同规格，不允许不同厂家混插使用。
- 不支持混合使用多种类型的内存（比如 RDIMM 及 LRDIMM）。

表6-2 通道组成

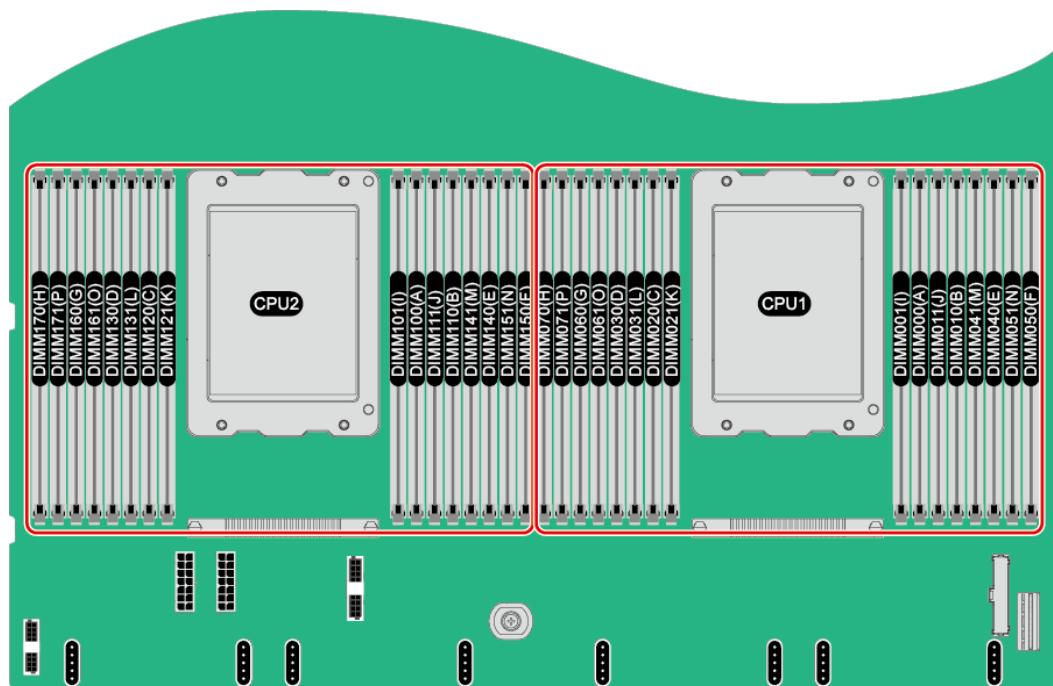
通道归属	通道	组成
------	----	----

---

通道归属	通道	组成
CPU1	TB_A	DIMM060(G)
		DIMM061(O)
	TB_B	DIMM020(C)
		DIMM021(K)
	TB_C	DIMM040(E)
		DIMM041(M)
	TB_D	DIMM000(A)
		DIMM001(I)
	TA_A	DIMM030(D)
		DIMM031(L)
	TA_B	DIMM070(H)
		DIMM071(P)
	TA_C	DIMM010(B)
		DIMM011(J)
	TA_D	DIMM050(F)
		DIMM051(N)
CPU2	TB_A	DIMM160(G)
		DIMM161(O)
	TB_B	DIMM120(C)
		DIMM121(K)
	TB_C	DIMM140(E)
		DIMM141(M)
	TB_D	DIMM100(A)
		DIMM101(I)
	TA_A	DIMM130(D)
		DIMM131(L)
	TA_B	DIMM170(H)
		DIMM171(P)
	TA_C	DIMM110(B)
		DIMM111(J)
	TA_D	DIMM150(F)

通道归属	通道	组成
		DIMM151(N)

图6-1 DIMM 安装位置



## 内存条安装规则

### 注意

CPU1 对应的内存槽位上必须至少配置一根内存条。

当服务器配置完全均匀和均衡的内存条时，可实现最佳的内存性能。不平衡配置会降低内存性能，因此不推荐使用。

不平衡的内存配置是指安装的内存不是均匀分布在内存通道和（或）处理器上。

- 通道不平衡：如果单个 CPU 配置 3、5、7、9、10、11、12、13、14、15 根内存条，则通道之间的内存配置不平衡。
- 处理器不平衡：如果在每个处理器上安装了不同数量的内存，则处理器之间的内存配置不平衡。

内存配置时必须遵守内存安装原则，详细信息请参见[服务器产品内存配置助手](#)。

---

## 内存保护技术

支持以下内存保护技术：

- ECC
- SEC/DED
- SDDC
- Patrol scrubbing

## 兼容的内存选项



- 同一台服务器必须使用相同型号的内存条，不允许混合使用不同类型（RDIMM、LRDIMM）和不同规格（容量、位宽、rank、高度等）的内存条。

## 6.3 存储

超强 K640 可支持 SAS/SATA 接口类型 SSD 和 HDD 硬盘，以及 NVMe SSD 硬盘。

表6-3 硬盘配置

配置	最大前置硬盘数量（个）	最大后置硬盘数量（个）	普通硬盘管理方式
36x3.5 英寸 EXP 机型	24（SAS/SATA 硬盘）	<ul style="list-style-type: none"><li>• IO 模组 1：2（SAS/SATA 硬盘）</li><li>• IO 模组 2：2（SAS/SATA 硬盘）</li><li>• IO 模组 3：4（NVMe 硬盘）</li><li>• 后置：12（SAS/SATA 硬盘）</li></ul>	1xRAID 控制卡
36x3.5 英寸直通机型	24（SAS/SATA 硬盘）	<ul style="list-style-type: none"><li>• IO 模组 1：2（SAS/SATA 硬盘）</li><li>• IO 模组 3：4（NVMe 硬盘）</li><li>• 后置：12（SAS/SATA 硬盘）</li></ul>	CPU 直通

各级别 RAID 组的性能、需要的最少硬盘数量及硬盘利用率如表 6-4 所示。

表6-4 RAID 级别比较

RAID 级别说明	可靠性	读性能	写性能	最少硬盘数量	硬盘利用率
RAID 0	低	高	高	2	100%
RAID 1	高	低	低	2	50%

---

RAID 级别说明	可靠性	读性能	写性能	最少硬盘数量	硬盘利用率
RAID 5	较高	高	中	3	$(N-1) / N$
RAID 6	较高	高	中	4	$(N-2) / N$
RAID 10	高	中	中	4	50%
RAID 50	高	高	较高	6	$(N-M) / N$
RAID 60	高	高	较高	8	$(N-M*2) / N$

注：N 为 RAID 组成员盘的个数，M 为 RAID 组的子组数。

## 6.4 IO 扩展

超强 K640 提供多种 PCIe 扩展卡，您可以根据需要的扩展卡类型和速率选配。

- 以太网扩展卡
- FC HBA 扩展卡
- IB 扩展卡
- SSD 扩展卡

## 6.5 电源

超强 K640 的可用电源模块选项如表 6-5 所示。

### 说明

- 电源模块支持热插拔，1+1 冗余备份。
- 同一台服务器中的电源型号必须相同。
- 电源模块提供短路保护，支持双火线输入的电源模块提供双极保险。
- 输入电压为 200V AC~ 220V AC 时，2000W AC 白金电源的输出功率会降到 1800W。

表6-5 支持的电源模块

电源型号	额定功率	额定输入电压
2000W AC 白金电源	额定功率为 2000W，不同输入电压下的功率： <ul style="list-style-type: none"> <li>• 1800W（输入为 200V AC~220V AC）</li> <li>• 2000W（输入为 220V AC~240V AC）</li> <li>• 1800W（输入为 180V DC~200V DC）</li> </ul>	交流范围：200V AC~240V AC 高压直流：180V DC~300V DC

---

电源型号	额定功率	额定输入电压
	<ul style="list-style-type: none"><li>2000W (输入为 200V DC~300V DC)</li></ul>	

---



# 7 系统管理

超强 K640 集成了 iBMC 智能管理系统，iBMC 智能管理系统是兼容服务器业界管理标准 IPMI2.0 规范，具有高可靠的硬件监控和管理功能。

iBMC 智能管理系统的主要特性有：

- 支持键盘、鼠标、视频和文本控制台的重定向
- 支持远程虚拟媒体
- 支持智能平台管理接口（IPMI）
- 支持简单网络管理协议（SNMP）
- 支持通过 Web 浏览器登录

iBMC 智能管理系统的主要规格如表 7-1 所示。

表7-1 iBMC 智能管理系统规格

规格	描述
管理接口	支持多种管理接口，满足各种方式的系统集成，可与任何标准管理系统集成，支持的接口如下所示： <ul style="list-style-type: none"><li>• IPMI V2.0</li><li>• CLI</li><li>• HTTPS</li><li>• SNMP V3</li></ul>
故障检测	提供丰富的故障检测功能，精确定位硬件故障，可精确到 FRU。
告警管理	支持告警管理及 SNMP Trap、SMTP、syslog 服务多种格式告警上报，保障设备 7*24 小时高可靠运行。
集成虚拟 KVM	提供方便的远程维护手段，在系统故障时也无需现场操作。最大支持 1920*1200 分辨率。
集成虚拟媒体	支持将本地媒体设备或镜像、文件夹虚拟为远程服务器的媒体设备，简化操作系统安装的复杂度。虚拟光驱最大支持 8MB/s。
基于 web 的用	支持可视化的图像界面，可以通过简单的界面点击快速完成设置和

规格	描述
户界面	查询任务。
屏幕快照和屏幕录像	无需登录即可查看屏幕快照，让定时巡检变得如此简单。
DNS/目录服务	支持域管理和目录服务，大大简化服务器管理网络和配置复杂度。
软件双镜像备份	当前运行的软件完全崩溃时，可以从备份镜像启动。
设备资产管理	智能的资产管理，让资产盘点不再困难。
IPv6	支持 IPv6 功能，方便构建全 IPv6 环境，不用再为 IP 地址枯竭而烦恼。